

# KD 400M

Dereceli Kesme Makinesi  
Mitre Saw

Станок Для Резки Под Углом



## STANDART AKSESUARLAR

- Ø 400 mm testere
- 2 x manuel yatay mengene

## STANDARD ACCESSORIES

- Equipped with saw blade Ø 400 mm
- 2 x manual horizontal clamps

## СТАНДАРТНЫЕ КОМПЛЕКТУЮЩИЕ

- Пильный диск диаметром 400 мм
- 2x ручные горизонтальные прижимы

## OPSİYONEL AKSESUARLAR

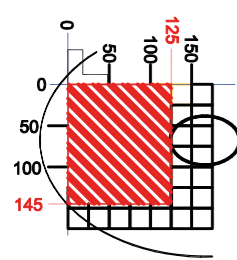
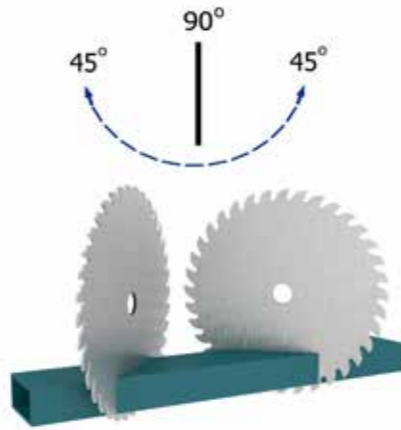
- MKN 300 konveyör (3m)
- Makine sehpaı
- Motor frenleme sistemi

## OPTIONAL ACCESSORIES

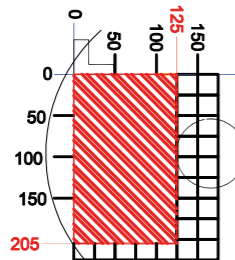
- MKN 300 roller conveyor (3m)
- Machine stand
- Motor brake unit

## ВСПОМОГАТЕЛЬНОЕ ОБОРУДОВАНИЕ

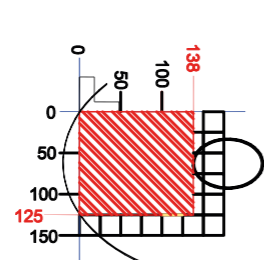
- Рольганг MKN 300 (3 м)
- Станина станка
- Тормозная система двигателя



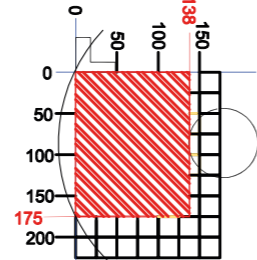
45° : 145 x 125 mm



90° : 205 x 125 mm



45° : 125 x 138 mm



90° : 175 x 138 mm

KD 400M PVC profillerin düz ve dereceli kesme işlemleri için tasarlanmış kesme makinesidir.

Mitre cutting machines designed for straight and angle cutting of PVC profiles.

KD 400 M– это станок для резки под углом, предназначенный для ровной резки и резки под углом профиля из ПВХ, алюминия.

45°- 30°- 22.5° - 15°- 0° açılarda sağ ve sol yönde susta ile kesim	Location points at 45°-30°-22.5°-15°-0° both left and right	Левосторонняя и правосторонняя резка с предохранительной пружиной под углами 45°- 30°- 22.5° -15°- 0°
45° sol - 45° sağ ara derecelerde hassas kesimi	Pivoting range from 45° left to 60° right infinitely adjustable	Точная резка под промежуточными углами 45° вправо -45° влево
Alüminyumdan imal edilmiş makine gövdesi	Aluminum construction of the body	Корпус станка изготовлен из алюминия
İstenilen açılara kolay ayarlanabilir mekanik altyapı	Robust mechanical construction enables the ease of adjustment for the requested cutting angles	Механическая конструкция, позволяющая легко отрегулировать требуемый угол резки.

Teknik Özellikler Technical Features Спецификации						
<b>KD 400 M</b>	2,2 KW~3 400V 50~60 Hz	Ø: 400 mm	3000 D/dak. RPM	— —	70x64x61 W x L x H	71 kg 96 kg

# KD 350M

Dereceli Kesme Makinesi  
Mitre Saw

Станок Для Резки Под Углом



## STANDART AKSESUARLAR

- Ø 350 mm testere
- 2 x manuel yatay mengene

## STANDARD ACCESSORIES

- Equipped with saw blade Ø 350 mm
- 2 x manual horizontal clamps

## СТАНДАРТНЫЕ КОМПЛЕКТУЮЩИЕ

- Пильный диск диаметром 350 мм
- 2x ручные горизонтальные прижимы

## OPSİYONEL AKSESUARLAR

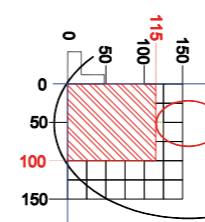
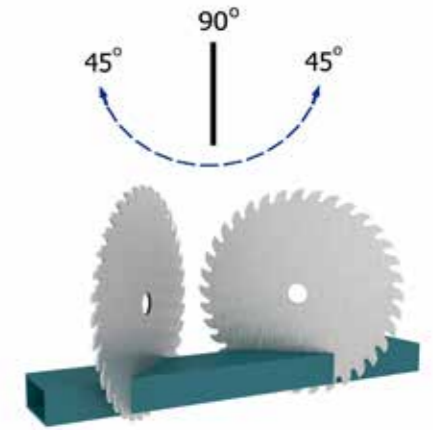
- MKN 300 konveyör (3m)
- Makine sehpaı
- Motor frenleme sistemi

## OPTIONAL ACCESSORIES

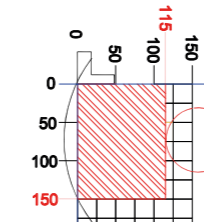
- MKN 300 roller conveyor (3m)
- Machine stand
- Motor brake unit

## ВСПОМОГАТЕЛЬНОЕ ОБОРУДОВАНИЕ

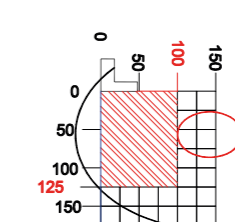
- Рольганг MKN 300 (3 м)
- Станина станка
- Тормозная система двигателя



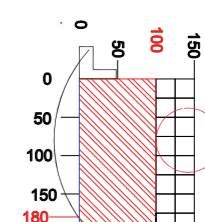
45° : 100 x 115 mm



90° : 150 x 115 mm



45° : 125 x 100 mm



90° : 180 x 100 mm

KD 350M PVC profillerin düz ve dereceli kesme işlemleri için tasarlanmış kesme makinesidir.

Mitre cutting machines designed for straight and angle cutting of PVC profiles.

KD 350 M– это станок для резки под углом, предназначенный для ровной резки и резки под углом профиля из ПВХ дерева.

45°- 30°- 22.5° - 15°- 0° açılarda sağ ve sol yönde susta ile kesim	Location points at 45°-30°-22.5°-15°-0° both left and right	Левосторонняя и правосторонняя резка с предохранительной пружиной под углами 45°- 30°- 22.5° -15°- 0°
45° sol - 45° sağ ara derecelerde hassas kesimi	Pivoting range from 45° left to 60° right infinitely adjustable	Точная резка под промежуточными углами 45° вправо -45° влево
Alüminyumdan imal edilmiş makine gövdesi	Aluminum construction of the body	Корпус станка изготовлен из алюминия
İstenilen açılara kolay ayarlanabilir mekanik altyapı	Robust mechanical construction enables the ease of adjustment for the requested cutting angles	Механическая конструкция, позволяющая легко отрегулировать требуемый угол резки.

Teknik Özellikler Technical Features Спецификации						
<b>KD 350 M</b>	2,2 KW~3 400V 50~60 Hz	Ø: 350 mm	3000 D/dak. RPM	— —	70x64x61 W x L x H	71 kg 96 kg